

# サーモプラスチックスペーサー複層ガラス

FOREL

設備導入から副資材調達まで一任にお任せください!

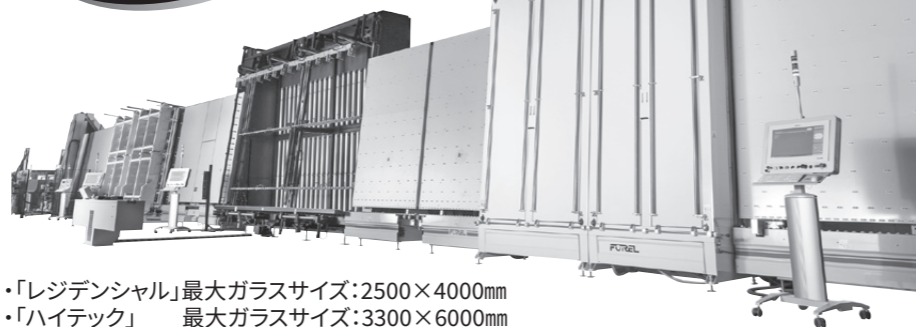
FENZI

ブチルバー  
TPS

・215kg/缶

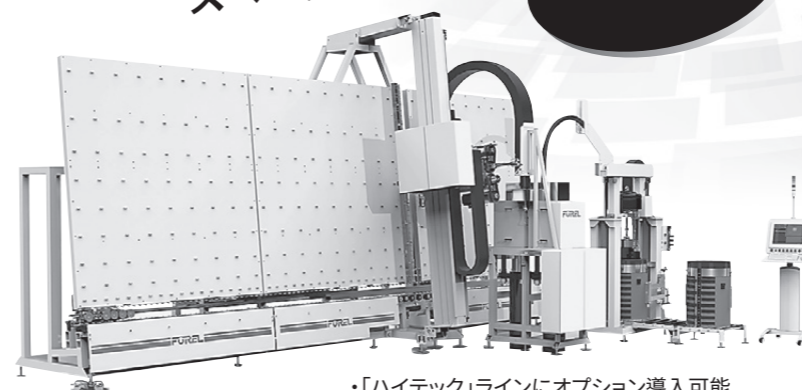


複層ガラス  
製造ライン



- ・「レジデンシャル」最大ガラスサイズ:2500×4000mm
- ・「ハイテック」 最大ガラスサイズ:3300×6000mm
- ・「ノーリミット」 最大ガラスサイズ:3300×12000mm

サーモプラスチック  
スペーサー塗布装置 [ART. TA]



- ・「ハイテック」ラインにオプション導入可能
- ・スペーサー:空気層6~20mm、高さ7.0mm(標準)

動画は  
コチラ!



- ▶株式会社TGMでは各種副資材を国内倉庫に在庫しています。
- ▶お客様の「欲しいときに、欲しいだけ」を叶えます!

TGM  
Tokyo Glass Materials

株式会社TGM

〒102-0075 東京都千代田区三番町7番14号 メットライフ三番町ビル5階 TEL:03-6261-1260 FAX:03-6261-1261  
ホームページ <https://www.tgm-japan.com/> 電子メール [general@tgm-japan.com](mailto:general@tgm-japan.com)