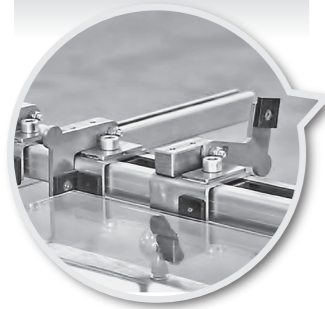


**FPD60XY**  
アドバンスト  
モデル

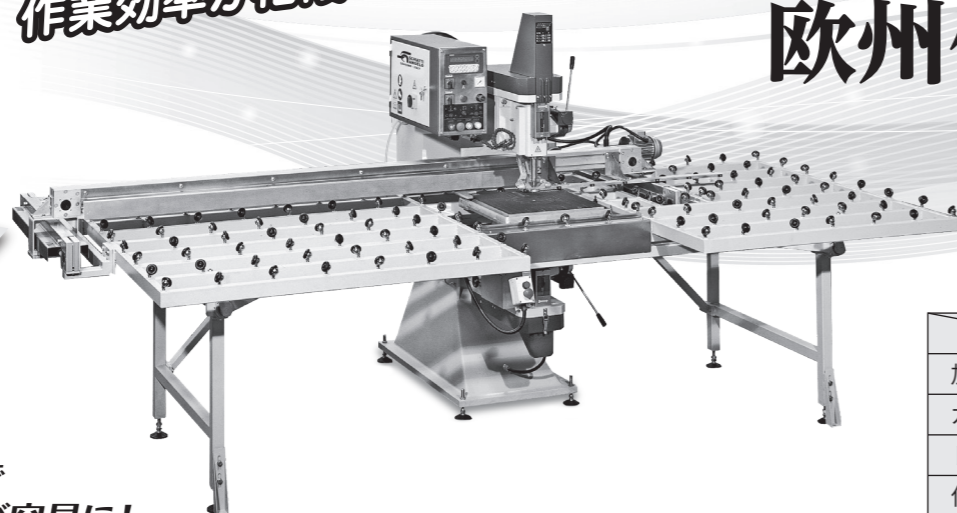
作業効率が格段に向上!

**欧州伝統の穴あけ技術**

**FPD60**  
スタンダード  
モデル



ストッパーのおかげで  
ガラスの位置合わせが容易に!



	FPD60XY	FPD60
加工可能孔径	3~100mm (オプション3~120mm)	
ガラス厚み	2~28mm	
ドリル回転速度	200~4500rpm	450~2450rpm
作業台高さ	1030mm	1050mm

