



# ガラス単板切断機

お客様のニーズに合わせた各種切断機  
ソフト、自動倉庫との連動で省力化の時代へ

## 単板ガラス切断機 353BKM-MINI

96×72インチ対応切断機 (日本市場向け)

切断サイズ 108×80" (2750×2032mm)

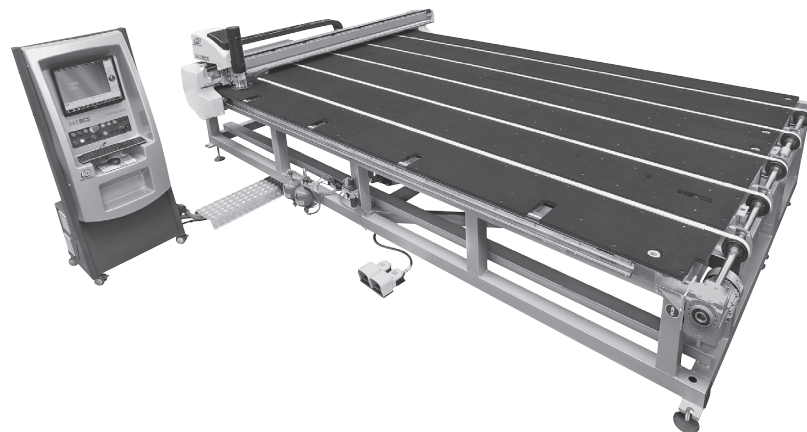


機械特性

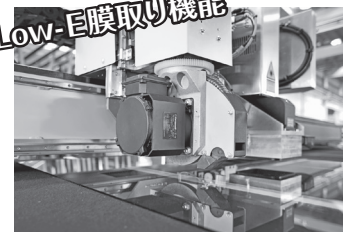
- 異形切断機能
- CAD機能
- スキャン機能
- 自動板厚調整機能

## 搬送ベルト付き量産タイプ (343タイプ)

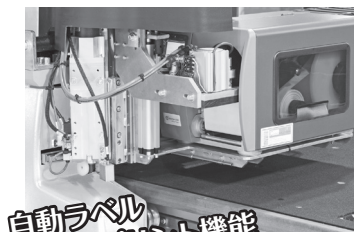
切断機前後に採板機、板折りテーブル連結



Low-目膜取り機能



オプション機能も充実!



自動ラベルプリント機能

CO<sub>2</sub>レーザー機能

