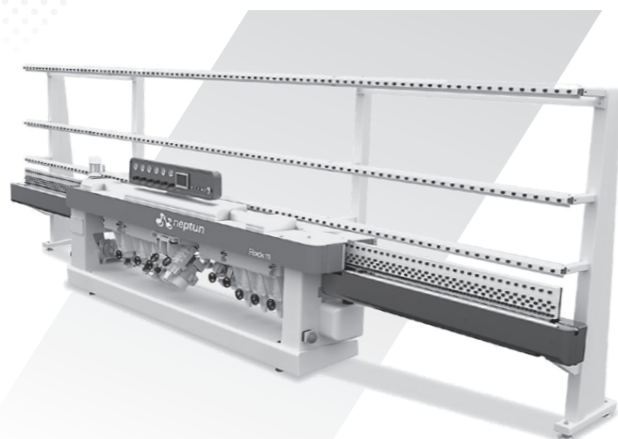




平磨き、傾斜加工機「ROCK」シリーズ 国内導入実績増加中!

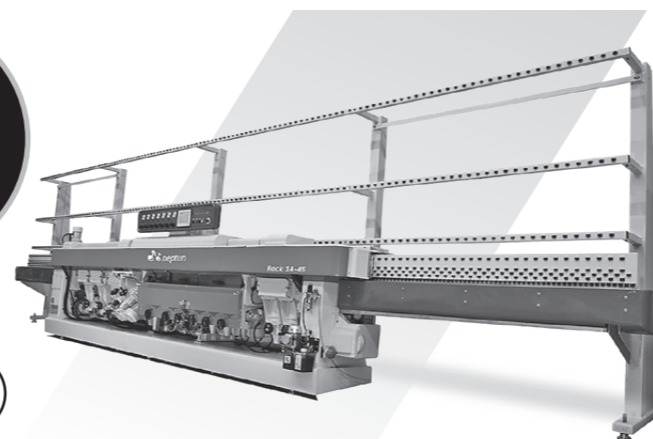
水処理装置・ハンドリングシステムと一緒にワンストップ提案も

糸面コバ
磨き機



	軸数	最小ガラス高さ	ガラス厚	耐荷重	加工速度
ROCK 8	8	50mm	3~40mm	250kg/m	0.5~5m/min
ROCK 11	11				

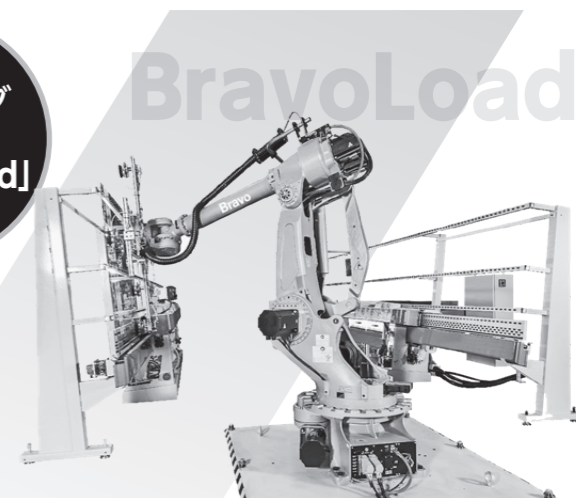
斜面すり
研磨機
(0~45°)



動画は
コチラ!

	軸数	最小ガラス高さ	ガラス厚	耐荷重	加工速度
ROCK 10-45	10	65mm	3~40mm	300kg/m	0.5~5m/min
ROCK 14-45	14				

ガラス
ハンドリング
システム
[BravoLoad]



動画は
コチラ!



板ガラスの載せ、下ろし、回転移動を自動化



株式会社TGM

〒102-0075 東京都千代田区三番町7番14号 メットライフ三番町ビル5階

TEL:03-6261-1260 FAX:03-6261-1261

ホームページ <https://www.tgm-japan.com/> 電子メール general@tgm-japan.com/

補助金支援も実施中!